

# ARENA

## F O R C E



### ARENA RepairMaster R300W зимний тиксотропный ремонтный состав для бетона средней марки

#### Описание:

Сухая строительная смесь **ARENA RepairMaster R300W** является эффективным тиксотропным ремонтным составом поверхностного действия, рекомендованным для производства ответственных строительных и восстановительных работ. Важнейшими компонентами ремонтного состава для бетона **ARENA RepairMaster R300W** являются быстротвердеющий портландцемент, комплекс специальных модифицирующих добавок и предназначенные для придания схватившемуся раствору особой прочности полимерные армирующие волокна. В качестве наполнителя – базовой основы смеси **ARENA RepairMaster R300W**, применяется чистый кварцевый песок разных фракций.

#### Предназначение:

Сухая смесь предназначена для восстановления геометрических и эксплуатационных показателей бетонных конструкций путем их поверхностного восстановления при отрицательных температурах.

#### Преимущества:

- высокая прочность (особенно в ранние сроки твердения)

- отсутствие усадки
- высокая адгезия к основанию и водонепроницаемость
- возможность проведения работ при температуре до  $-10^{\circ}\text{C}$

#### Принцип действия и область применения:

Следует провести визуальную и инструментальную оценку дефектных участков бетона для расчета необходимого количества материала. Необходимо очистить поврежденные участки от структурно слабого бетона и других загрязнений, препятствующих адгезии раствора с поверхностью ремонтируемого бетона. При оголении арматурных стержней нужно удалить бетон вокруг них не менее чем на 15 мм. При наличии активных течей, необходимо устранить их при помощи сухой смеси **ARENA PlugMix PW «гидропробка»**.

#### Приготовление растворной смеси:

Для приготовления растворной смеси использовать только чистую воду и тару. Готовить такой объем растворной смеси, который можно выработать в течение 60 минут с момента смешивания с водой. Оптимальная температура воды затворения  $20^{\circ}\text{C}$ . На 1 кг сухой смеси требуется 0,16 л воды. Сухую смесь следует добавлять в воду. Перемешивание производить низкооборотной дрелью в течение 3 минут, до образования однородной пластичной массы без комков. Выдержать технологическую паузу 3-5 минут и перемешать смесь повторно. Растворную смесь во время использования регулярно перемешивать для сохранения первоначальной консистенции. Повторное добавление воды в растворную смесь не допускается.

#### Нанесение:

Ремонтные работы следует выполнять при температуре не ниже  $-10^{\circ}\text{C}$ . При положительных температурах перед нанесением растворной смеси бетонную поверхность ремонтируемого участка следует обильно увлажнить. В зависимости от объемов работ, растворную смесь можно наносить с помощью мастерка,

шпателя вручную или механическим методом. Оптимальная толщина слоя наносимого материала составляет 5-50 мм. Максимальный слой нанесения определяется проектом. Нанесение ремонтной смеси на больших площадях необходимо производить по кладочной сетке.

#### Уход за обработанной поверхностью:

При положительных температурах необходимо следить за тем, чтобы обработанные поверхности оставались влажными в течение 3-х суток. Для чего необходимо увлажнять поверхность 2-3 раза в день. При отрицательной температуре для достижения регламентной прочности, требуется укрывать открытую поверхность водонепроницаемым теплоизоляционным материалом на срок не менее 1 суток.

#### Условия хранения:

Мешки с сухой смесью необходимо хранить в крытых помещениях, обеспечивая герметичность упаковки и предохранение смеси от увлажнения.

#### Гарантии производителя:

Изготовитель гарантирует соответствие смеси требованиям технических условий при соблюдении потребителем правил хранения и указаний настоящей инструкции. Гарантийный срок хранения в таре изготовителя – 12 месяцев со дня изготовления при условии ненарушенной герметичности заводской упаковки.

**Технические характеристики:**

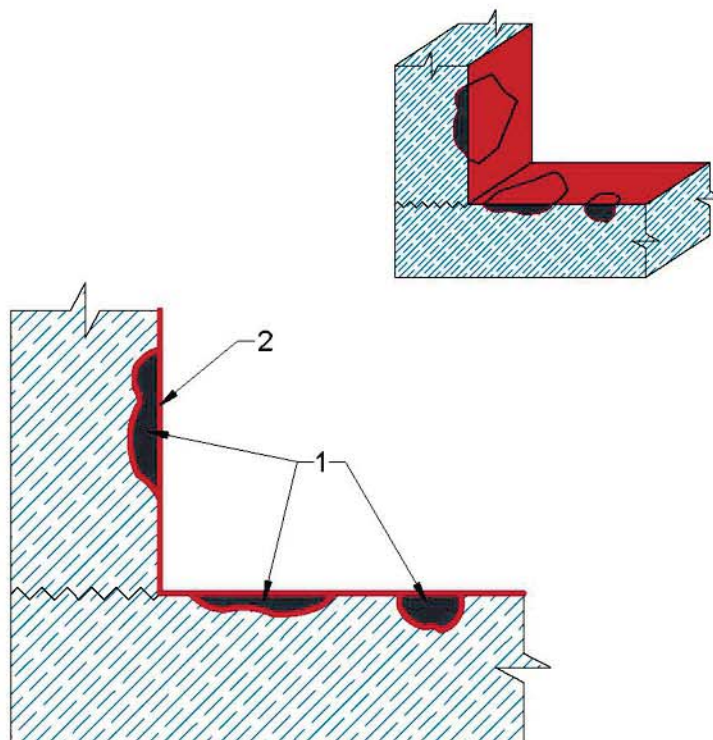
| Показатель   | Значение                     |
|--|------------------------------|
| Внешний вид  | Сыпучий порошок серого цвета |
| В/Т  | 0,16                         |
| Подвижность, Пк  | 1                            |
| Насыпная плотность, кг/м <sup>3</sup>                                  | 1400±100                     |
| Плотность растворной смеси, кг/м <sup>3</sup>                          | 2100±100                     |
| Марка по водонепроницаемости, не менее                                 | W14                          |
| Марка по морозостойкости бетона, не менее                              | F400                         |
| Водоудерживающая способность, %  | 95-98                        |
| Адгезия, МПа, не менее<br>через 28 суток                               | 2                            |
| Прочность при сжатии, МПа, не менее<br>через 24 часа<br>через 28 суток | 20<br>50                     |
| Прочность при изгибе, МПа, не менее<br>через 7 суток<br>через 28 суток | 5,0<br>7,0                   |
| Расход на 1 м <sup>3</sup> , кг  | 1750                         |
| Расход на 1м <sup>2</sup> , при толщине слоя 1 мм, кг                  | 1,8                          |
| Сроки схватывания, мин<br>начало, не ранее<br>конец, не позднее        | 60<br>180                    |

\*Все изложенные показатели качества и рекомендации верны для температуры окружающей среды +20°С и относительной влажности воздуха 60%. В других условиях технические характеристики материала могут отличаться от указанных.



Перв. примен.

Восстановление геометрических и эксплуатационных показателей ЖБК и изделий из монолитного бетона.



1. ARENA RepairMaster R300(R500)
2. ARENA InMix

- очистка поверхности от структурно слабого бетона и прочих загрязнений;
- нанесение материала ARENA RepairMaster R300 или ARENA RepairMaster R500;
- обработка рабочих поверхностей с отступом от кромки ремонтируемого участка на 50 мм в обе стороны материалом ARENA InMix PN на два раза.

Взам. инв. № Инв. № дубл. Подп. и дата  
Подп. и дата  
Инв. № подл.

| Изм. | Лист | Документ | Подпись | Дата |
|------|------|----------|---------|------|
|      |      |          |         |      |
|      |      |          |         |      |
|      |      |          |         |      |

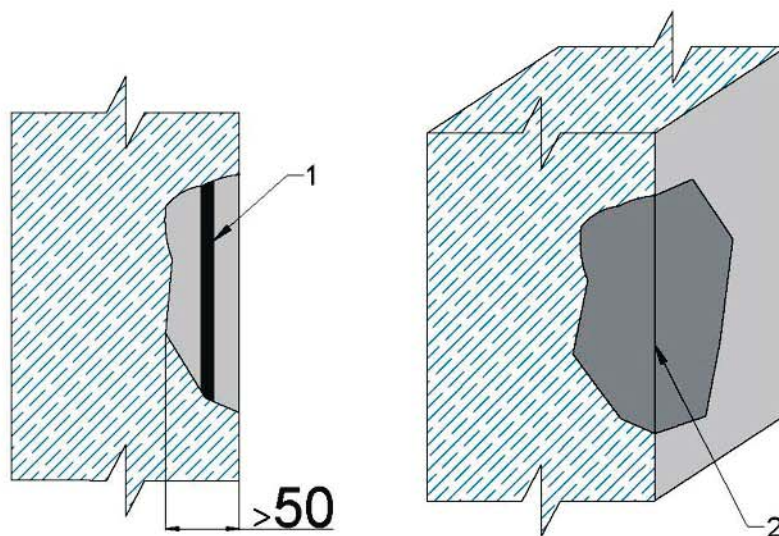
Узел 11. Ремонт бетонных конструкций из монолитного бетона

| Стадия                           | Лист | Листов |
|----------------------------------|------|--------|
| ТР                               | 18   | 30     |
| ООО "Завод гидроизоляции "ARENA" |      |        |

Формат А4

Перв. примен.

### Ремонт ЖБИ изделия



1. Арматура
2. ARENA RepairMaster R300(R500)

- очистка поверхности от структурно слабого бетона и прочих загрязнений;
- обработка арматуры от коррозии;
- нанесение материала ARENA RepairMaster R300 или ARENA RepairMaster R500.

Изм. № подл. Подп. и дата  
Взам. инв. № Инв. № дубл. Подп. и дата

| Изм.       | Лист | Документ | Подпись | Дата |
|------------|------|----------|---------|------|
| Утвердил   |      |          |         |      |
| Разработал |      |          |         |      |

Узел 16.1 Ремонт железобетонных изделий при толщине нанесения ремонтного состава не менее 50мм

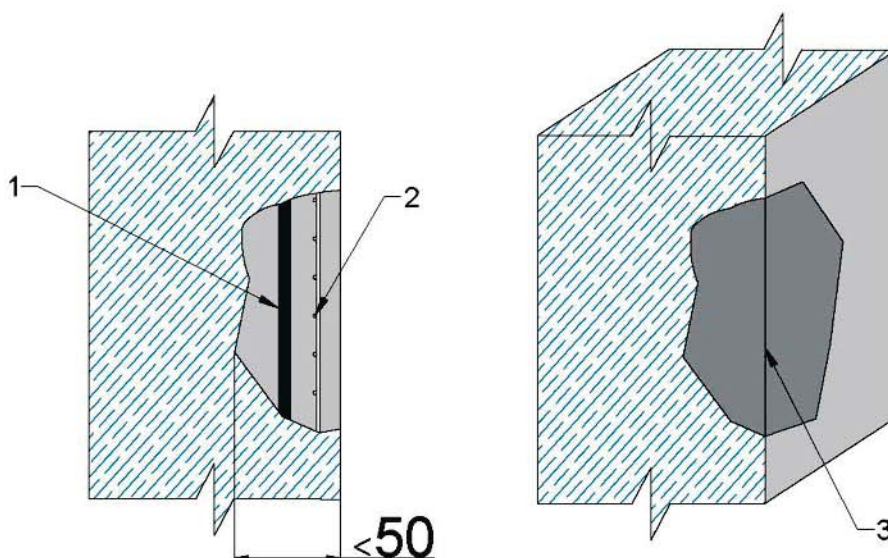
| Стадия | Лист | Листов |
|--------|------|--------|
| ТР     | 23   | 30     |

ООО "Завод гидроизоляции "ARENA"

Формат А4

Перв. примен.

### Ремонт ЖБИ изделия



1. Арматура
2. Армирующая сетка
3. ARENA RepairMaster R300(R500)

- очистка поверхности от структурно слабого бетона и прочих загрязнений;
- обработка арматуры от коррозии;
- установка армирующей сетки;
- нанесение материала ARENA RepairMaster R300 или ARENA RepairMaster R500.

Взам. инв. № Инв. № дубл. Подп. и дата

Подп. и дата

Инв. № подл.

| Изм. | Лист | Документ | Подпись | Дата |
|------|------|----------|---------|------|
|      |      |          |         |      |
|      |      |          |         |      |
|      |      |          |         |      |

Узел 16.2 Ремонт железобетонных изделий при толщине нанесения ремонтного состава не более 50мм

| Стадия                           | Лист | Листов |
|----------------------------------|------|--------|
| ТР                               | 24   | 30     |
| ООО "Завод гидроизоляции "ARENA" |      |        |

Формат А4